

Assembly Instructions for Model Number 183

IMPORTANT INFORMATION

Unwrap and remove all parts from the box. Keep the box and packing material until the product is assembled. In case of return or exchange, failure to return product in similar condition as received could result in limited reimbursement. Please save sales receipt as proof of purchase for warranty purposes. Check to ensure you have all the parts below. If you discover any parts are missing, immediately call our toll-free service helpline at 1-800-428-8560 (Monday - Friday 9 a.m. to 4 p.m. EST) or at info@midwesthomes4pets.com. **To protect the finish of your Pet Home and the bottom pan, use only mild, non-abrasive cleaners and water. Any course scrubbing or abrasive materials could damage the finish.**

Note: Although it can be assembled by one person, due to the size, you may find it easier to assemble Ferret Nation with two able people. While no tools will be required, you may also find a rubber mallet helpful while connecting the pieces together.

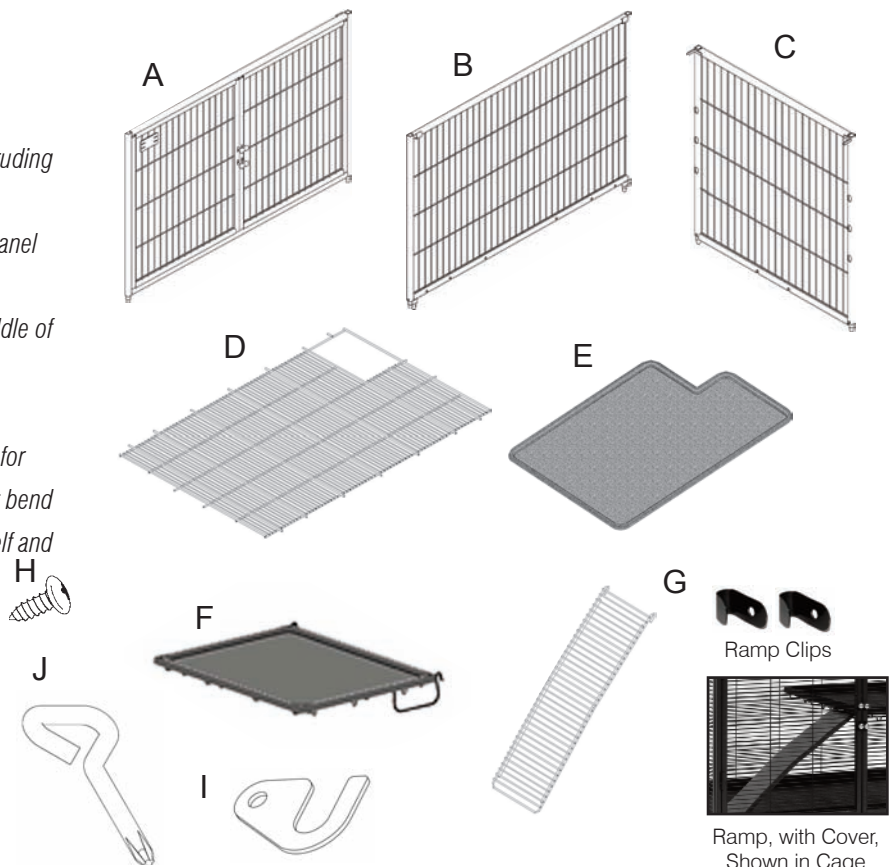
The Instruction Manual that came with the Model 161, 162, 181, or 182 might be good for reference while assembling the add-on unit. These Instruction Manuals can be downloaded at www.midwesthomes4pets.com.

The Top Panel from the assembled cage will be removed and used as the top to the add-on unit. The included Middle Grid Panel (D) will be put in place of the existing Top Panel.

If you are adding onto a fully assembled Model 161, 162, 181, or 182, you will need to disassemble a small part of the cage. If you are adding this unit while you are assembling a Model 161, 162, 181, or 182, skip to Step 2.

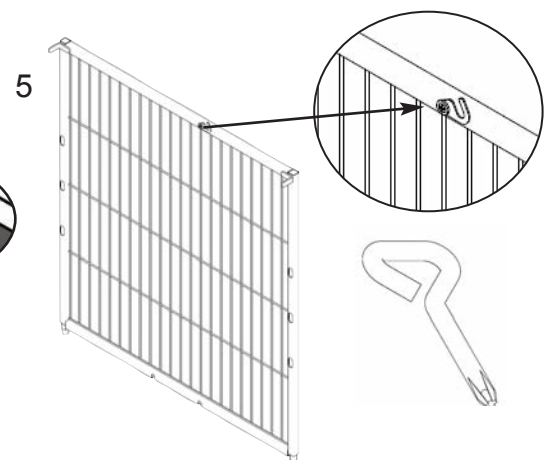
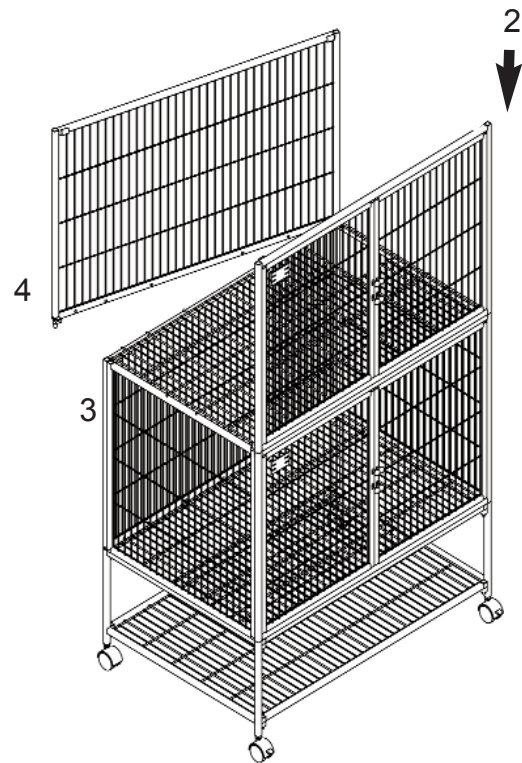
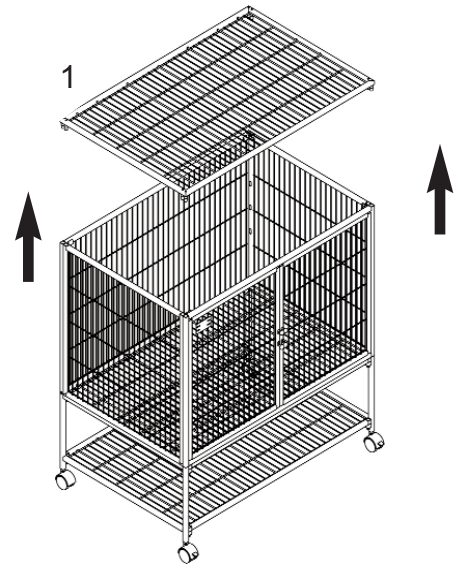
PARTS IDENTIFICATION

- A - Door Panel - Large rectangular panel with (1) doors and latch knobs.
- B - Back Panel - Large rectangular panel without doors.
- C - Side Panel (2) - Smaller rectangular panel with protruding locking tabs at the top and hole for Swivel Lock (0)
- D - Middle Floor Panel Grid - Large rectangular mesh panel with cut out
- E - Middle Pan - Plastic tray with cut out that fits in the middle of the cage.
- F - Shelf - Wire Structure with plastic shelf pan.
- G - Ramp (2), Clips (2), and Covers (2) - Wire ramp for access from one level to the other. (Note: There is a slight bend in the middle, this is intentional.) Clips attach Ramp to Shelf and reversible Covers slip over the ramp.
- H - Flat Head Screws (2)
- I - Swivel Locks (2)
- J - Phillips Head Screwdriver



ASSEMBLY INSTRUCTIONS

1. Remove the Top Panel Grid from the existing cage. Set the Top Panel Grid aside for use later.
2. Locate the Door Panel (A) and insert the pegs into the outer-most holes of the Base Assembly. The Door Panel should be inserted on the side of the stand that has the two locking casters. Be sure the door locking knobs face outward.
3. Locate the Middle Floor Panel Grid (D) and insert the protruding wires into the corresponding holes of the Door Panel. Orientate the panel so the opening is either in the back-right or front left of the cage.
4. Locate the Back Panel (B) and insert one peg in one of the back, outer-most holes. Be sure the protruding rectangular openings are facing inward. While slightly lifting the Middle Floor Panel Grid, swing the other end of the back panel around, aligning the protruding wires of the Grid with the holes in the Back Panel. When they are all lined up and inserted, put the peg in the outer-most hole.
5. Locate the remaining two Side Panels (C), two Swivel Locks (I), and two Flat Head Screws (H). Using the Phillips Head Screwdriver (J) and flat head screws attach one Swivel Lock to each of the Side Panels. (Do not tighten all the way). Attach the Side Panels by inserting the pegs into the holes between the Door and Back Panels. Be sure the cut-outs on the bottom go around the protruding wires of the Bottom Floor Panel Grid. Insert the protruding tabs at the top of the panels into the protruding openings in the Door and Back Panels to lock the panels together.



- 6.** Lay the Top Panel Grid on the top of the assembled Cage. Line up the panel so the pegs in the corner line up with the openings in the corners of the assembled cage. To secure the Top Panel, swing the Swivel Lock around the wire of the Top Panel till tight in place. It may be easier to open doors and swing Swivel Lock from side of cage. Open the doors by pinching the knobs on the doors together. Once Swivel Lock is in place, tighten Flat Head Screw.

- 7** Insert the Middle Pan (E) in the upper unit. Be sure the cut-out is positioned to match the opening in the Middle Panel Grid Floor.

Note: The Shelves, in conjunction with the Side Panels, can be positioned at 3 different levels on either side of the cage.

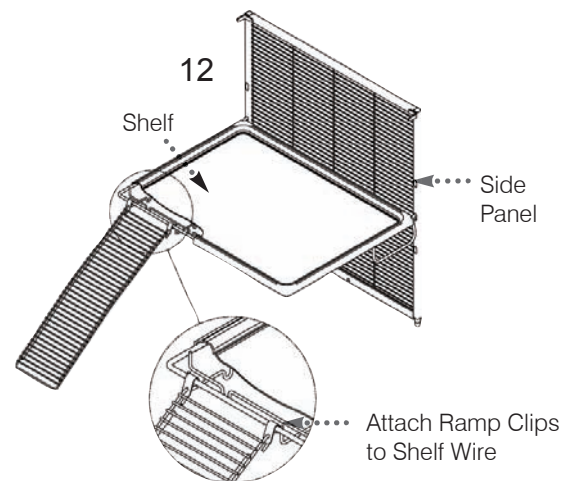
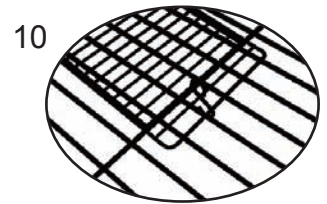
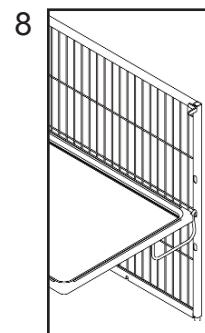
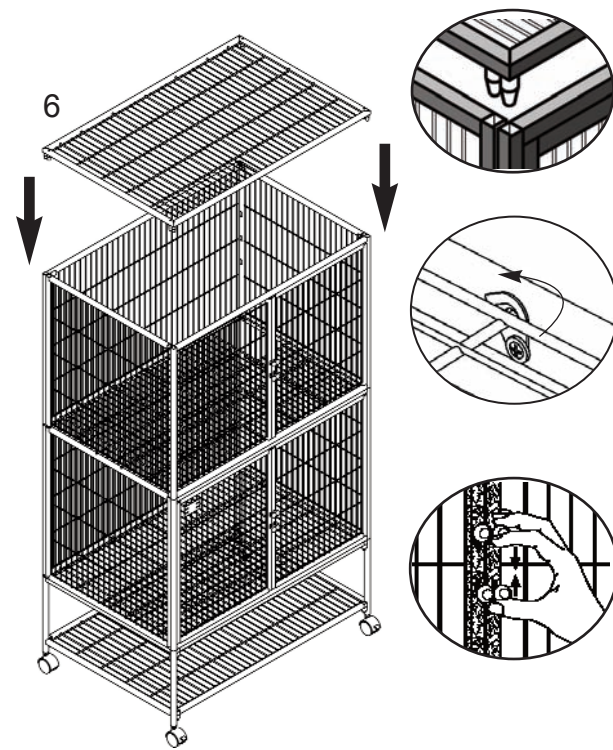
- 8** Locate one Shelf (F). With the doors in the top unit open, tilt the Shelf down and insert the end of the hook in the middle holes on the right side of the top unit. Lift the Shelf up and let hook fall into place.

- 9.** Install a Ramp (G) that will allow access from one level to the next. Attach the hooks on the end of the ramp to the back wire in the opening of the Middle Panel Grid. (If needed, remove the shelf from the unit below before installing the ramp.)

- 10.** This ramp has the ability to be secured in the “up” position to section off the top level from the bottom level. Before inserting the Shelf in the bottom unit, swing this ramp up and hook it with the attached “S” hook. Reinstall Shelf in lower unit as in Step 9.

- 11.** Attach the Ramp Clips to the shelf ramp by inserting the two hooks on the ramp into the holes on the Ramp Clips. The hooks on the ramp and the hooks on the Ramp Clips should be facing the same direction.

- 12.** Attach the Ramps to the Shelves by hooking the Ramp Clips to the wire on the Shelf as illustrated. The lip of the plastic Shelf pan will cover the Ramp Clips.



There are many unique features of this cage. Listed below are explanations of these features.

Removable, Plastic Less Mess Shelf pan can easily be lifted off for cleaning.

Reversible, Washable, "Happy Feet" Ramp Cover is included. It slips easily, but securely, over the ramp. Be sure to slip on each cover starting from the bottom of the ramp so the ramp hooks are exposed at the top.

No-Doubt Door Latches The squeeze point latches are easy for humans to operate, but impossible for pets! When closing and latching the doors, be sure the spring-loaded rods have been fully inserted into the holes in the door frame. To help make this easier, there is a plate at the top and the bottom in the middle of the door frame. This will line up the door so the rod will fit right into the holes.

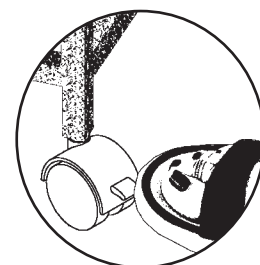
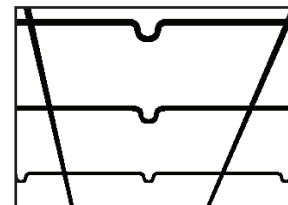
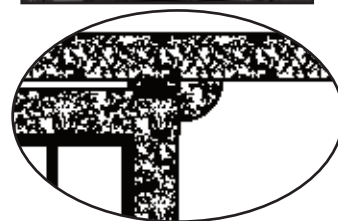
Accessory Hangers You'll notice a number of loops on the underside of the shelves. These convenient loops are for attaching toys, hammocks, tubes, etc.

Another Full Level Floor? Install 2 shelves directly across from each other, and it will create another full level.

Locking Casters The front casters can be locked to prevent any unwanted movement of the cage.

Out Of The Way The ramp which allows access between the top level and the bottom level can be secured in the up position to separate pets, or to keep them out of the way while cleaning and feeding.

Removable Doors The Critter Nation cage allows you the option of totally removing each door. Open the door and lift the door straight up.



LIMITED MANUFACTURERS WARRANTY

- For one (1) year from the date of original purchase, MIDWEST Homes For Pets ("MIDWEST") warrants to the purchaser of this Ferret Nation Add-On that, should it prove defective by reason of improper workmanship and/or material, MIDWEST will repair or replace, at its option, any defective part of the Critter Nation Add-On, without charge for the part or for shipping. Replacement parts are warranted for the remainder of the original period.
- THIS WARRANTY DOES NOT COVER** defects in the furniture caused by any animal, any physical abuse to or misuse of the pet furniture, any damage caused by the original purchaser or any third party, or any defects arising or discovered more than one (1) year from the original retail purchase date.
- STEPS TO OBTAIN WARRANTY SERVICE:**
 - The purchaser must call MIDWEST's HELPLINE, 800-428-8560, to report the alleged defect to a customer service representative or obtain missing parts.
 - The customer service representative will determine if the defect is covered by this warranty, and if it is, will authorize and instruct the purchaser in how to obtain corrective action.
 - MIDWEST may require the purchaser to present the sales receipt or other proof of purchase prior to authorizing any return or replacement. No returns or replacements will be permitted without proper authorization. If a return or replacement is authorized, you may be requested to return the item to MIDWEST or to make the item available for pick-up by MIDWEST.
- ANY EXPRESS WARRANTY NOT PROVIDED IN THIS WARRANTY DOCUMENT, AND ANY REMEDY FOR BREACH OF CONTRACT THAT, BUT FOR THIS PROVISION, MIGHT ARISE BY IMPLICATION OR OPERATION OF LAW, IS HEREBY EXCLUDED AND DISCLAIMED. THE IMPLIED WARRANTIES OF MERCHANTABILITY AND OF FITNESS FOR ANY PARTICULAR PURPOSE ARE EXPRESSLY LIMITED TO A TERM OF ONE (1) YEAR. SOME STATES DO NOT ALLOW LIMITATIONS ON HOW LONG AN IMPLIED WARRANTY LASTS, SO THE ABOVE LIMITATIONS MAY NOT APPLY TO YOU.**
- UNDER NO CIRCUMSTANCES SHALL MIDWEST BE LIABLE TO PURCHASER OR ANY OTHER PERSON OR ANY SPECIAL, INCIDENTAL OR CONSEQUENTIAL DAMAGES, WHETHER ARISING OUT OF BREACH OF WARRANTY, BREACH OF CONTRACT OR OTHERWISE, SOME STATES DO NOT ALLOW THE EXCLUSION OR LIMITATIONS OF INCIDENTAL OR CONSEQUENTIAL DAMAGES, SO THE ABOVE LIMITATIONS OR EXCLUSION MAY NOT APPLY TO YOU.**
- This warranty gives you specific legal rights, and you may also have other rights which vary from state to state.

midwesthomes4pets.com
P.O. Box 1031
Muncie, Indiana 47308
FN_183-INST(126)

MidWest
Homes For Pets



Consignes d'assemblage pour les modèles no 183

RENSEIGNEMENTS IMPORTANTS

Déballer et retirer toutes les pièces de la boîte. Conserver la boîte et le matériel d'emballage jusqu'à ce que le produit ait été assemblé. En cas de retour ou d'échange, le produit doit être retourné dans son état original, à défaut de quoi le remboursement pourrait être limité. Prière de conserver le coupon de caisse en tant que preuve d'achat à des fins de garantie. Vérifier si toutes les pièces énumérées ci-dessous sont incluses. S'il manque des pièces, appeler immédiatement notre ligne d'assistance sans frais au 1-800-428-8560 (lundi – vendredi, de 9 h à 16 h, HNE) ou écrire à info@midwesthomes4pets.com. **Afin de protéger la finition de votre cage Pet Home et le bac du fond, utilisez des produits de nettoyage doux non abrasifs et de l'eau. Frotter trop fort ou utiliser des matières abrasives pourrait endommager la finition.**

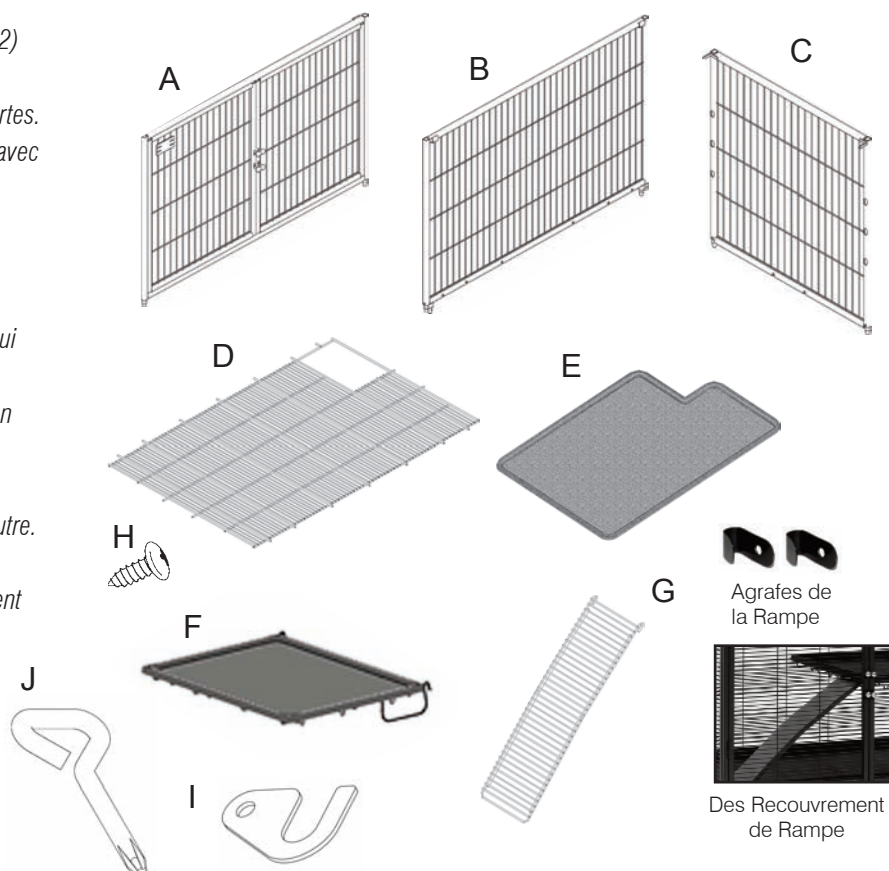
Remarque : Même si la cage peut être assemblée par une seule personne, vous pouvez trouver plus facile de le faire à deux à cause de sa grande taille. Même si des outils ne sont pas requis, vous pouvez trouver qu'un maillet en caoutchouc peut être utile pour assembler les pièces.

Le manuel d'instruction qui accompagne le modèle 161, 162, 181, ou 182 peut servir de référence pour assembler le modèle supplémentaire. Les manuels d'instruction peuvent être téléchargés à www.midwesthomes4pets.com. Le panneau de dessus de la cage assemblée doit être enlevé et utilisé comme le dessus de l'unité supplémentaire. Le panneau grillagé du milieu (D) ci-inclus doit être inséré à la place du panneau de dessus existant.

Si vous ajoutez l'unité supplémentaire au modèle 161, 162, 181, ou 182 assemblé vous allez devoir démonter une petite partie de la cage. Si vous ajoutez cette unité pendant l'assemblage du modèle 161, 162, 181, ou 182, allez directement à l'étape 2.

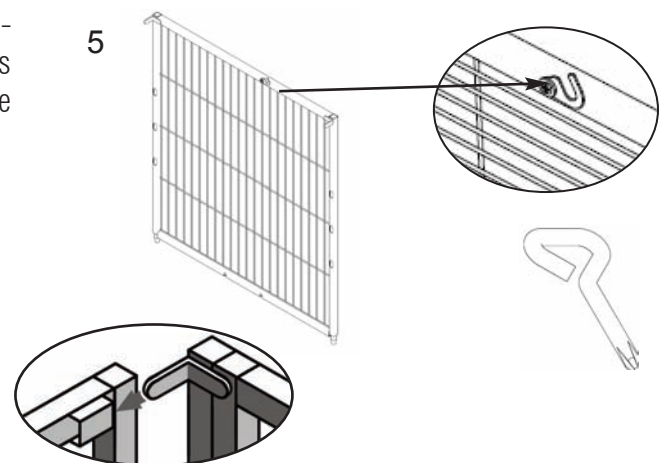
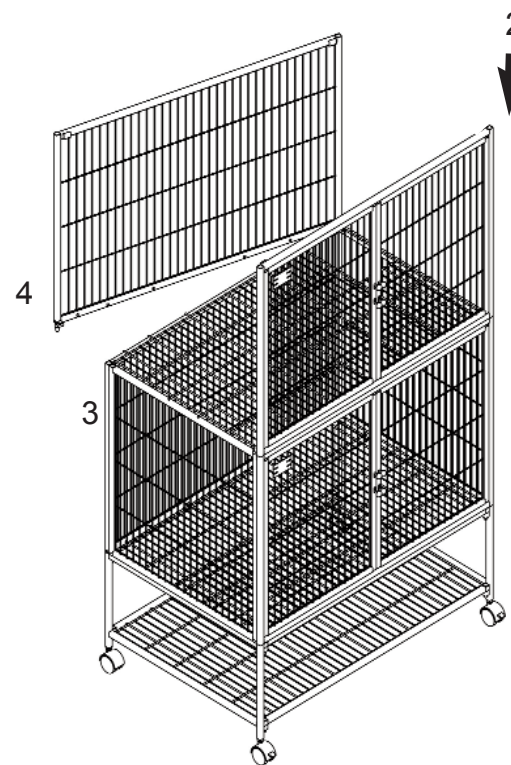
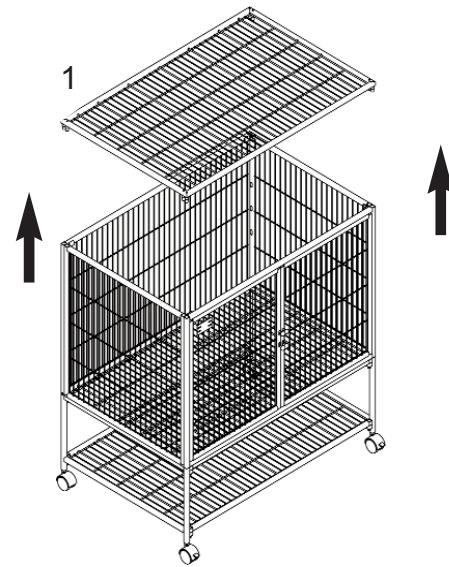
IDENTIFICATION DES PIÈCES

- A - Panneau de porte – *grand panneau rectangulaire avec (2) portes et leurs boutons de verrouillage.*
- B - Panneau arrière – *Grand panneau rectangulaire sans portes.*
- C - Panneau latéral (2) – *Panneau rectangulaire plus petit avec onglets verrouillables sur le dessus.*
- D - Grille du panneau de l'étage du milieu – *Grand panneau rectangulaire en treillis avec ouverture découpée dans le coin.*
- E - Bac du milieu – *Plateau en plastique avec découpe qui s'ajuste au milieu de la cage.*
- F - Étagère (2) – *Structure en fil métallique avec doublure en feuille de plastique.*
- G - Rampe (2), Crochets (2), Recouvrements (2)- *Rampe en fil métallique pour donner accès d'un étage à l'autre. (Remarque : La rampe est légèrement incurvée au centre. Ceci est intentionnel.) Se glissent facilement mais solidement par-dessus la rampe.*
- H - Vis à tête plat (2)
- I - Loquets pivotants (2)
- J - Tournevis Cruciforme

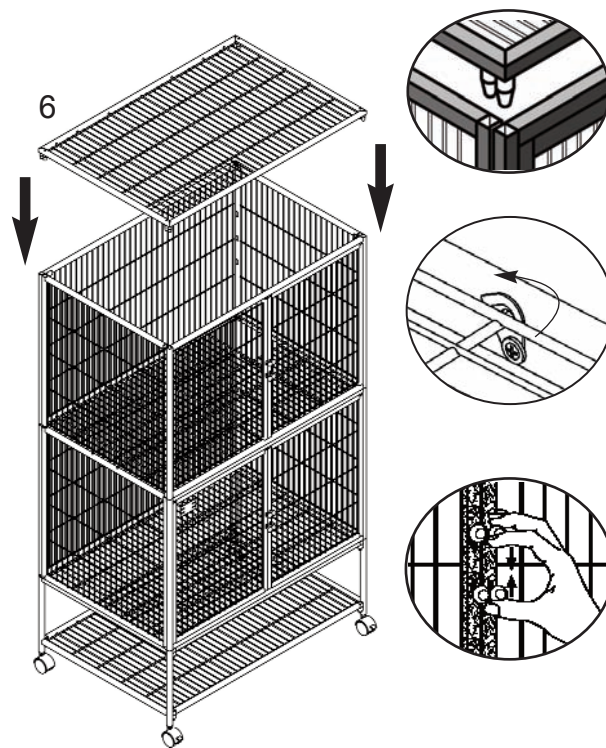


INSTRUCTIONS POUR L'ASSEMBLAGE

1. Enlever le grille du panneau de dessus. Mettez de côté le grille du panneau de dessus pour l'utiliser plus tard.
2. Localisez un des Panneaux de porte (A) et insérez les chevilles dans les trous le plus à l'extérieur de la Base assemblée. Le Panneau de porte devrait être inséré sur le côté du support qui comporte deux roulettes immobiles. Les boutons de fermeture de porte doivent être orientés vers l'extérieur.
3. Localisez le Panneau de la grille de l'étage du milieu (D) et insérez les fils métalliques saillants dans les trous correspondants du Panneau de porte. Orientez le panneau pour que l'ouverture se trouve à l'arrière-droite ou à l'avant-gauche de la cage.
4. Localisez le Panneau arrière restant (B) et insérez une des chevilles dans un des trous arrière le plus à l'extérieur. Les ouvertures rectangulaires saillantes doivent être tournées vers l'intérieur. En soulevant légèrement le Panneau de la grille de l'étage du milieu, faites pivoter l'autre extrémité du panneau arrière, en alignant les fils métalliques saillants de la Grille avec les trous dans le Panneau arrière. Quand ils sont tous alignés et insérés, placez la cheville dans le trou le plus à l'extérieur.
5. Repérez les deux autres panneaux latéraux (C), deux verrous pivotants (I), et deux vis à tête fraisée (H). L'aide du tournevis cruciforme (J) et vis à tête plate attacher un verrouillage pivotant à chacun des panneaux latéraux. (Ne serrez pas tout le chemin). Fixez les panneaux latéraux en insérant les chevilles dans les trous entre la porte et les panneaux arrière. Soyez sûr les découpes sur le fond le tour des fils protuding de la grille de panneau de plancher bas. Insérez les ouvertures protuding dans les panneaux de porte et Retour à verrouiller les panneaux entre eux.



6. Fixez le panneau-grille supérieur sur le dessus de la cage montée. Alignez ce panneau afin que les chevilles des coins s'alignent avec les ouvertures des coins de la cage montée. Afin de fixer le panneau supérieur, faites tourner le support autour du fil du panneau supérieur jusqu'à ce qu'il soit fermement en place. Il pourrait être plus facile d'ouvrir les portes et de faire tourner le loquet pivotant à partir de l'intérieur de la cage. Ouvrez les portes en pinçant l'un vers l'autre les boutons des portes. Une fois que le loquet pivotant est en place, serrez la vis à tête plate.



7. Insérez le Bac du milieu (E) dans l'unité de dessus. La découpeure doit être positionnée de manière à correspondre à l'ouverture du Panneau du milieu du plancher de la grille.

Remarque : Les Étagères, conjointement avec les Panneaux latéraux, peuvent être positionnées à 3 niveaux différents de chaque côté de la cage.

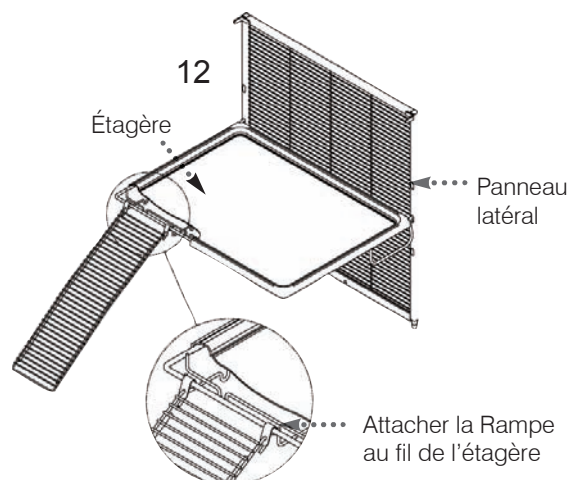
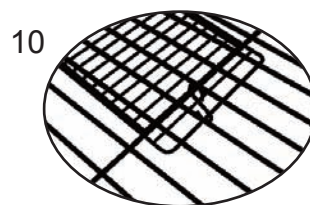
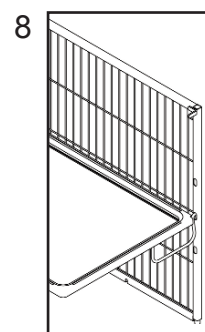
8. Localisez une Étagère (F). Avec les portes de l'unité de dessus ouvertes, faites basculer l'Étagère vers le bas et insérez le bout du crochet dans les trous du milieu situés sur le côté droit de l'unité de dessus. Soulevez l'Étagère et laissez le crochet tomber en place.

9. Installez la Rampe (G) qui donnera accès d'un niveau à l'autre. Attachez les crochets à l'extrémité de la rampe au fil métallique arrière dans l'ouverture de la Grille du panneau du milieu. (Si nécessaire, retirez le Étagère de l'unité ci-dessous avant d'installer la rampe.)

10. Cette rampe peut être assujettie en position "Up" afin de séparer l'étage de dessus de l'étage de dessous. Avant d'insérer l'Étagère dans l'unité du fond, faites basculer cette rampe vers le haut et accrochez-la avec le crochet en "S" compris. Réinstallez l'Étagère dans l'unité du fond comme dans l'Étape 9.

11. Attacher les agrafes de la rampe à la rampe en insérant les deux crochets sur la rampe, dans les trous des agrafes de la rampe. Les crochets de la rampe et les "crochets" des agrafes de la rampe doivent être placés dans la même direction.

12. Attacher la rampe à l'étagère en accrochant les agrafes de la rampe au fil de fer sur l'étagère, comme le montre l'illustration. Le rebord du bac en plastique de l'étagère recouvrira les crochets de la rampe.



Cette cage comporte plusieurs excellentes caractéristiques. Veuillez voir les explications ci-dessous.

Le bac en plastique amovible - et net se soulève facilement pour le nettoyage.

Des recouvrement de rampe "happy feet" réversibles et lavables sont inclus. Se glissent facilement mais solidement par-dessus la rampe. Bien glisser chaque recouvrement en commençant par le bas de la rampe pour exposer les crochets de la rampe au sommet.

Verrous de porte fiables - Les verrous à pointe pinçable sont faciles à faire fonctionner pour les humains mais impossibles pour les animaux! En fermant et verrouillant les portes, veillez à ce que tringles à ressort soient complètement insérées dans les trous du cadre de la porte. Pour faciliter cette opération, une plaque au sommet et au dessous du milieu du cadre de porte alignera la porte pour que la tringle puisse s'ajuster droit dans les trous.

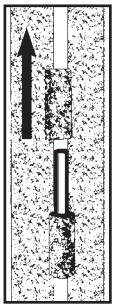
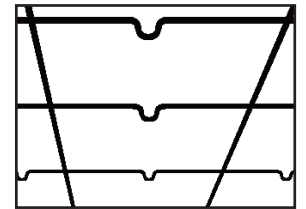
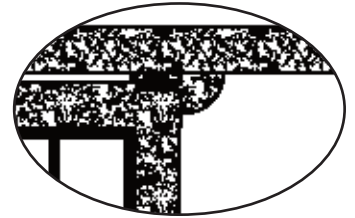
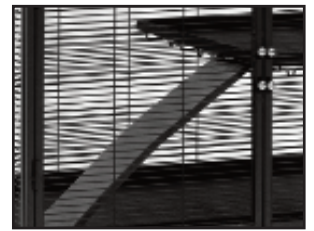
Boucles de suspension pour accessoires - Vous remarquerez plusieurs boucles sous les étagères. On peut y accrocher des jouets, des hamacs, des tubes etc.

Vous désirez un étage entier supplémentaire? - Installez 2 étagères directement l'une en face de l'autre et vous créerez ainsi un autre étage entire en supplement.

Roulettes à blocage - Les roulettes de devant peuvent être bloquées pour empêcher la cage de se déplacer.

Séparation des niveaux - La rampe qui donne accès entre l'étage supérieur et l'étage de dessous peut être fixée en position élevée pour séparer les animaux ou pour les garder à l'écart pendant le nettoyage et le ravitaillement.

Portes amovibles - La cage Critter Nation vous permet d'enlever complètement chaque porte. Pour cela, ouvrez la porte et soulevez-la vers le haut.



GARANTIE LIMITÉE DU FABRICANT

1. La compagnie MidWest Homes For Pets ("MidWest"), garantit pour une période d'un (1) an à compter de la date de l'achat initial, que si cette meubles pour animal se révèle défectueuse en raison de main-d'oeuvre et/ou de matériaux inappropriés, la compagnie MidWest, à son gré, réparera ou remplacera les pièces défectueuses sans frais de pièces et d'expédition. Les pièces de rechange sont garanties pour le restant de la période originale de la garantie.
2. **CETTE GARANTIE NE COUVRE PAS** les défauts de la structure en bois causés par un animal, ou par l'usage abusif ou impropre de la meubles de l'animal, ainsi que tous dommages causés par l'acheteur original ou une tierce personne, ou tous défauts découverts ou survenus plus d'un (1) an après la date d'achat original du produit.
3. **POUR OBTENIR DU SERVICE AUX TERMES DE LA GARANTIE:**
 - A. Pour signaler une défectuosité alléguée ou pour obtenir des pièces manquantes, l'acheteur doit téléphoner à un représentant du service à la clientèle à la LIGNE D'ASSISTANCE de MidWest au 800-428-8560.
 - B. Le représentant du service à la clientèle déterminera si la défectuosité est couverte par cette garantie; si c'est le cas, il donnera son autorisation et indiquera à l'acheteur comment remédier à la situation.
 - C. MidWest peut exiger de l'acheteur qu'il présente son reçu de caisse ou une autre preuve d'achat avant d'autoriser le retour de la cage ou son remplacement. Tout retour ou remplacement doit être dûment autorisé. Si l'autorisation est accordée pour un retour ou pour un remplacement, MidWest pourra demander à l'acheteur de lui renvoyer l'article ou permettre à MidWest de le ramasser.
4. **TOUTE GARANTIE EXPRESSE NON PRÉVUE DANS LE PRÉSENT DOCUMENT ET TOUT RECOURS POUR RUPTURE DE CONTRAT QUI, SAUF POUR CE QUI CONCERNE CETTE DISPOSITION, POURRAIT SURVENIR IMPLICITEMENT OU PAR L'APPLICATION D'UNE LOI, SONT PAR LES PRÉSENTES EXCLUS ET REJETÉS. LES GARANTIES IMPLICITES DE QUALITÉ MARCHANDE OU D'APTITUDE À UN USAGE DÉTERMINÉ SONT EXPRESSÉMENT LIMITÉES À UN TERME D'UN (1) AN. ÉTANT DONNÉ QUE CERTAINS ÉTATS N'AUTORISENT PAS DE LIMITATION À LA DURÉE D'UNE GARANTIE IMPLICITE, LES LIMITES PRÉCITÉES PEUVENT NE PAS S'APPLIQUER À VOUS.**
5. **QUELLES QUE SOIENT LES CIRCONSTANCES, MIDWEST NE SERA PAS RESPONSABLE ENVERS L'ACHETEUR OU UNE AUTRE PERSONNE DE DOMMAGES SPÉCIAUX, FORTUITS OU INDIRECTS, QUE CES DOMMAGES SURVIENNENT À LA SUITE D'UNE RUPTURE DE GARANTIE, D'UNE RUPTURE DE CONTRAT OU AUTREMENT. ÉTANT DONNÉ QUE CERTAINS ÉTATS N'AUTORISENT PAS D'EXCLUSION OU DE LIMITATION POUR CE QUI CONCERNE LES DOMMAGES FORTUITS OU INDIRECTS, LES LIMITATIONS ET LES EXCLUSIONS PRÉCITÉES PEUVENT NE PAS S'APPLIQUER À VOUS.**
6. Cette garantie vous donne des droits légaux spécifiques; vous pourriez également avoir d'autres droits.

800-428-8560

midwesthomes4pets.com

P.O. Box 1031

Muncie, Indiana 47308



Instrucciones de armado para los Modelos Número 183

INFORMACIÓN IMPORTANTE

Desembale y retire todas las piezas de la caja. Conserve la caja y el material de embalaje hasta que el producto se encuentre armado. En caso de devolución o cambio, que el material no sea devuelto en condiciones similares a las que se recibió, puede representar una limitación en el reembolso. Sírvase conservar la factura como comprobante de compra para los efectos de la garantía. Verifique contar con todas las piezas detalladas a continuación. Si descubre que falta alguna de las piezas, contáctese de inmediato con nuestro servicio de asistencia gratuita al 1-800-428-8560 (lunes - viernes de 9 a.m. a 4 p.m. EST) o a info@midwesthomes4pets.com. **Para proteger el acabado de su Hogar de mascotas y la bandeja inferior, utilice solamente limpiadores suaves. Cualquier material basto para fregar o abrasivo podría dañar el acabado.**

Nota: A pesar de que una persona puede ensamblarlo sólo; debido al tamaño, le será más fácil si se utilizan dos personas aptas. Como no se requiere ninguna herramienta, hasta una maza de goma le puede resultar útil para unir las partes.

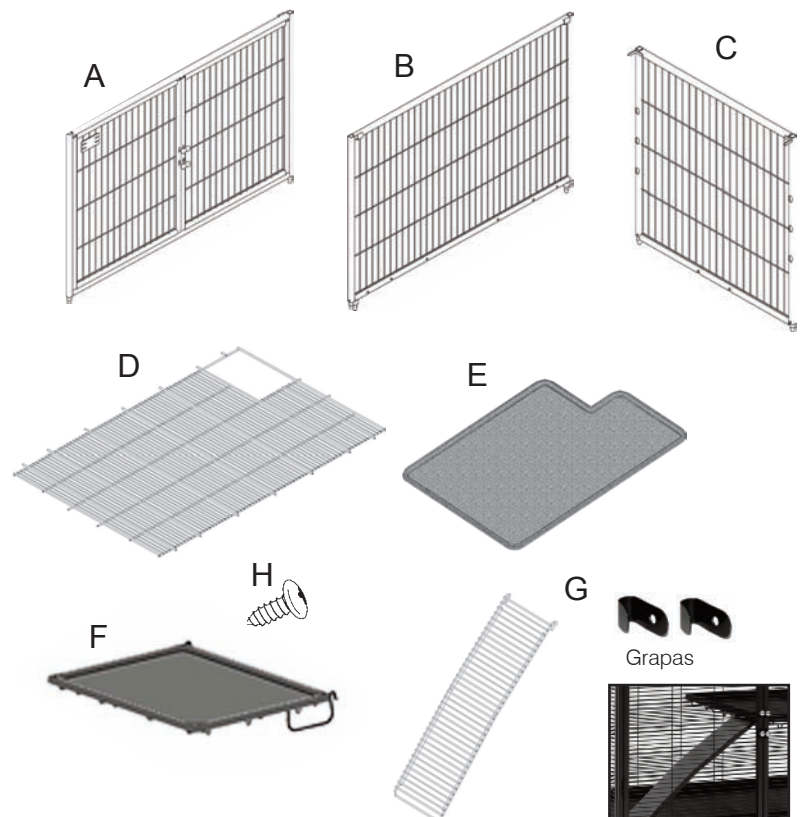
Durante el ensamblaje del juego de ampliación podría utilizar como referencia el manual de instrucciones que acompaña al modelo 161, 162, 181 o 182. Se pueden descargar esos manuales de instrucciones de www.midwesthomes4pets.com

El panel superior de la jaula ensamblada deberá retirarse y se utilizará como la parte superior de la unidad de ampliación. El panel de rejilla central (D) provisto deberá colocarse en lugar del panel superior existente.

Si se está incorporando a un modelo 161, 162, 181 o 182 completamente ensamblado, deberá desarmar una parte pequeña de la jaula. Si está incorporando esta unidad durante el ensamblaje de un modelo 161, 162, 181 o 182, vaya directamente al paso 2.

IDENTIFICACIÓN DE LAS PIEZAS

- A** - Panel de puerta – *Panel grande rectangular con dos puertas y dos botones de cerrojo.*
- B** - Panel trasero – *Panel grande rectangular sin puertas.*
- C** - Panel lateral (2) – *Panel rectangular más pequeño con lengüetas-sobresalientes de fijación en la parte superior y con orificio para el bloqueo de la rotación (0).*
- D** - Panel de rejilla de piso central – *Panel de rejilla grande rectangular con una abertura de recorte en la esquina.*
- E** - Rejilla del anaquel inferior – *Panel de rejilla grande rectangular con más espacio entr los alambres.*
- F** - Anaqueles (2) – *Estructura de alambre con un inserto de plástico.*
- G** - Rampa (1), Grapas (2), Fundas para rampas (1) – *Las Grapas sujetar la rampa al estante. (Nota: Viene con una pequeña doblez en el centro. Esto es a propósito). Fundas para rampas se deslizan fácil pero firmemente, por encima de la rampa.*
- H** - Rejilla del anaquel inferior – *Panel de rejilla grande rectangular con más espacio entr los alambres.*



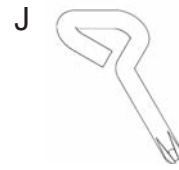
Grapas



fundas Para Rampas

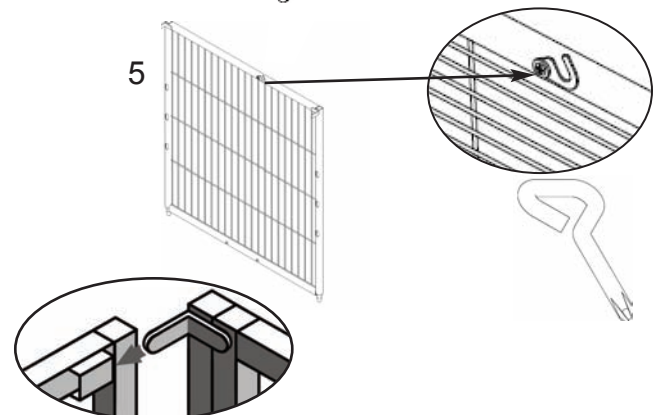
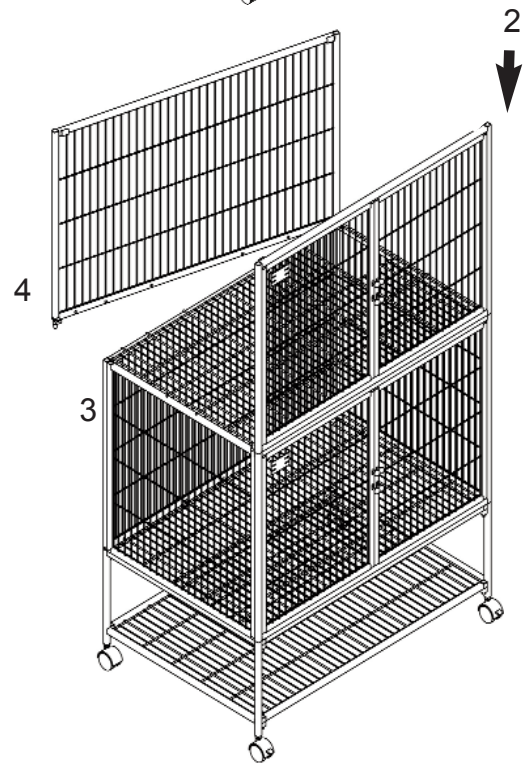
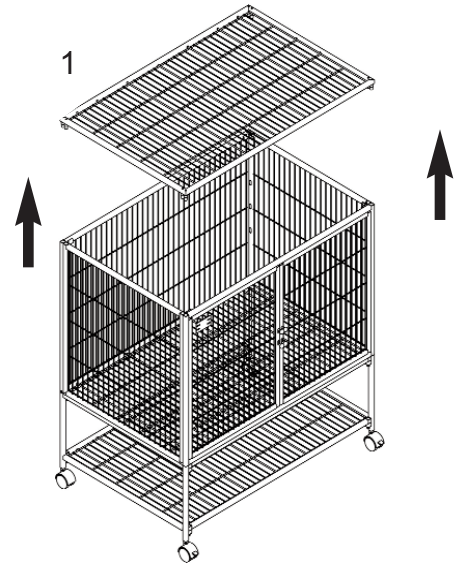
I - Bloqueos de la rotación (2)

J - Destornillador de estrella



INSTRUCCIONES PARA EL ARMADO

1. Retirar la panel de la rejilla superior de la caja existente. Ponga a un lado la rejilla superior para usarla posteriormente.
2. Localice el panel de la puerta (A) e inserte las clavijas en los orificios más externos del ensamblaje de la base. El panel de la puerta deberá insertarse del lado del soporte que cuenta con los dos ruedecillas de sujeción. Asegúrese que los botones de cerrojo de las puertas ven hacia afuera.
3. Localice el panel de rejilla de piso central (D) e inserte los alambres protuberantes dentro de los orificios correspondientes en el panel de puerta. Oriente el panel de tal manera que la abertura está a la derecha detrás o a la izquierda al frente de la jaula.
4. Localice el panel trasero (B) e inserte una clavija en uno de los orificios más alejados de la parte de atrás. Asegure que las aberturas rectangulares protuberantes están viendo hacia adentro. Mientras levanta ligeramente el panel de rejilla del piso inferior, dé vuelta al otro extremo del panel trasero, alineando los alambres protuberantes de la rejilla con los orificios en el panel trasero. Una vez que todos están alineados e insertados, coloque la clavija en el orificio más externo.
5. Localice los otros dos paneles laterales (C), dos palomillas (H), y los dos tornillos de cabeza plana (I). Usando el destornillador Phillips (J) y los tornillos de cabeza plana conectar un bloqueo de dirección a cada uno de los paneles laterales. (No apriete todo el camino).
Fije los paneles laterales mediante la inserción de las clavijas en los agujeros entre la puerta y los paneles traseros. Asegúrese de que los cortes en la parte inferior de ir alrededor de los alambres que sobresalen de la reja del piso panel inferior. Inserte las lengüetas que sobresalen en la parte superior de los paneles en el que sobresale aberturas en los paneles de la puerta y volver a bloquear los paneles entre sí.



6. Localice el panel de rejilla superior de la caja original. Deposite el panel de rejilla superior en la parte superior de la jaula previamente ensamblada. Alinee el panel para que las clavijas de la esquina se alineen con los orificios en las esquinas de la jaula previamente ensamblada. Presione hacia abajo cada esquina para cerciorarse que la cubierta está bien asegurada.

7. Inserte la bandeja central (E) en la unidad superior. Asegure que el recorte está posicionado para ajustarse a la abertura en el panel de rejilla del piso central.

Nota: Los anaqueles, junto con los paneles laterales, pueden colocarse a 3 niveles diferentes a ambos lados de la jaula.

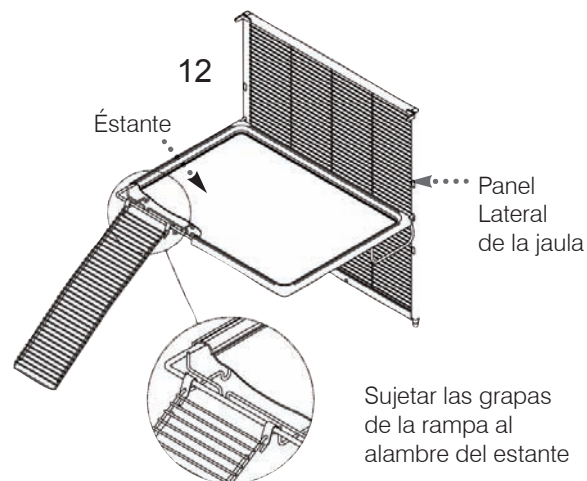
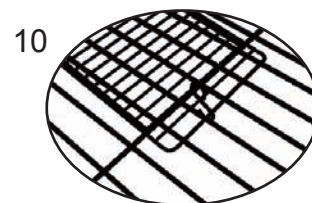
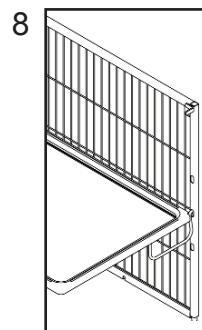
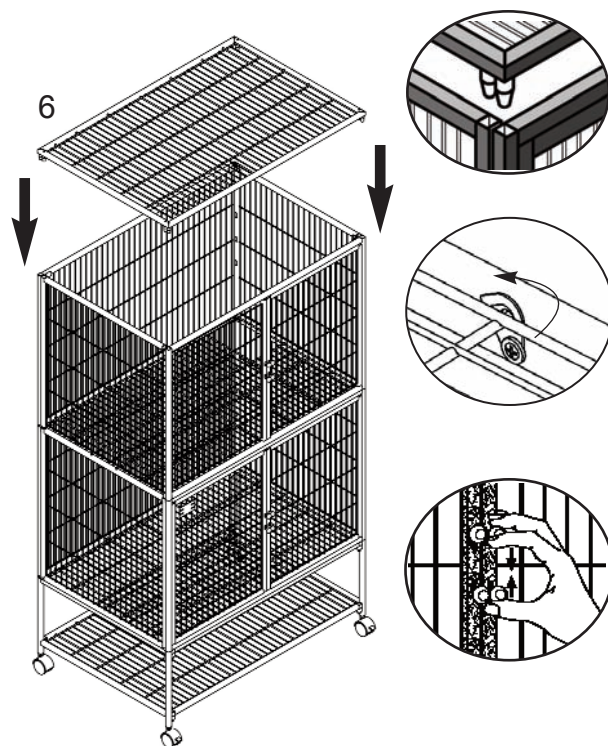
8. Localice un anaquel (F). Con las puertas de la unidad superior abiertas, incline el anaquel hacia abajo e inserte el extremo del gancho en los orificios centrales del lado derecho de la unidad superior. Levante el anaquel y deje que el gancho se deslice en su sitio.

9. Instale la rampa (G) que permite el acceso de un nivel al otro. Afiance los ganchos del extremo de la rampa al alambre trasero en la abertura del panel de rejilla central. (Si es necesario, retire el anaquel de la unidad debajo antes de instalar la rampa.)

10. Esta rampa tiene la posibilidad de que puede sujetarse en la posición "alta" para separar el nivel superior del nivel inferior. Antes de insertar el anaquel en la unidad inferior, balancee la rampa hacia arriba y engánchela con el gancho en "S" adjunto. Reinstalar el anaquel en la unidad inferior, tal como se indica en el paso 9.

11. Sujetar las grapas de la rampa insertando dos ganchos en los agujeros de las grapas de la rampa. Los ganchos de la rampa y los "ganchos" de las grapas de la rampa deben estar enfrentados en la misma dirección.

12. Sujetar la rampa al estante enganchando las grapas de la rampa al alambre del estante como indica la ilustración. El borde de la bandeja plástica cubrirá las grapas de la rampa.



Esta jaula tiene muchas características exclusivas: A continuación aparecen la descripción de estas características.

La bandeja removible y en material plástico, se puede retirar con facilidad para la limpieza de la suciedad.

Se incluyen fundas para rampas reversibles, lavables, con motivo "patitas felices". Se deslizan fácil pero firmemente, por encima de la rampa. Asegúrese de calzar cada funda empezando por la base de la rampa para que los ganchos de la rampa queden libres en la parte superior.

Cerros de puerta No-Doubt. ¡Cerros de pellizcar que son fáciles de utilizar para los humanos, pero imposible para las mascotas! Al cerrar las puertas y echar el cerrojo, asegure que las varillas impulsadas por resorte se han insertado completamente en los orificios en el marco de la puerta. Para ayudar a hacerlo más fácilmente, hay una placa en la parte superior y una en el fondo en medio del marco de la puerta. Eso es con el fin de alinear la puerta de manera que la varilla ajuste dentro de los orificios.

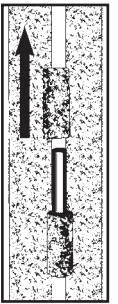
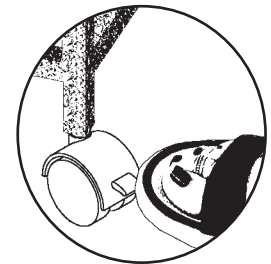
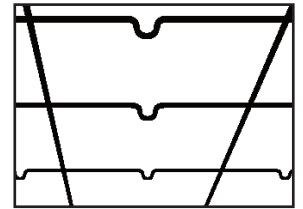
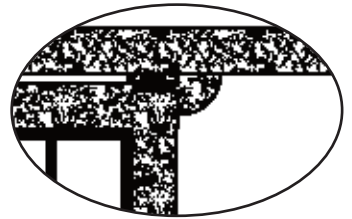
Suspensiones accesorias – Estos lazos tan convenientes son para afianzar juguetes, hamacas, tubos, etc.,

¿Otro nivel de piso completo? – Instale 2 anaqueles uno frente al otro y así se crea otro nivel completo.

Ruedecillas de sujeción – las ruedecillas delanteras pueden bloquearse para impedir cualquier movimiento inesperado de la jaula.

No estorba – la rampa que permite el acceso entre el nivel superior y el inferior puede asegurarse en la posición de "arriba" para separar a las mascotas, o para mantenerlas alejadas durante la limpieza o el alimento.

Puertas removibles – La jaula Critter Nation le brinda la opción de remover cada puerta completamente. Abra la puerta y levántela verticalmente hacia arriba.



GARANTIA LIMITADA DEL FABRICANTE

1. MidWest Homes For Pets ("MidWest") garantiza al comprador de esta muebles por un (1) año, a partir de la fecha de la compra original, si ésta resultase defectuosa por razones de manufactura incorrecta o material defectuoso. MidWest reparará o reemplazará, a su propia opción, cualquier parte defectuosa del muebles, sin cargo por el material o flete. Las partes de repuesto están garantizadas por el plazo restante de la garantía original.
2. **ESTA GARANTIA NO CUBRE** defectos en el muebles causados por cualquier animal, cualquier abuso físico o uso indebido del muebles, cualquier daño causado por el comprador original o cualquier otra parte, o cualquier defecto producido o descubierto más de un (1) año después de la fecha de la compra original al detalle.
3. **PASOS PARA OBTENER SERVICIO DE GARANTIA:**
 - A. El comprador debe llamar a MidWest HELPLINE, 800-428-8560, para reportar el supuesto defecto al representante del servicio al consumidor, u obtener las partes faltantes.
 - B. El representante del servicio al consumidor determinará si el defecto se encuentra cubierto por esta garantía, y si lo está, autorizará e instruirá al comprador respecto a cómo corregir el defecto.
 - C. MidWest puede solicitar al comprador que presente el recibo de venta u otra prueba de la adquisición antes de autorizar cualquiera devolución o reemplazo. No se permiten devoluciones o reemplazos sin la autorización correspondiente. Si se autoriza una devolución o reemplazo, se le podrá solicitar que devuelva la mercadería a MIDWEST o que prepare la mercadería para que pueda ser retirada por MidWest.
4. **SE EXCLUYE Y RENUNCIA A CUALQUIER GARANTIA EXPRESA NO INCLUIDA EN ESTE DOCUMENTO DE GARANTIA, Y CUALQUIER RECURSO POR INCUMPLIMIENTO DE CONTRATO QUE, EXCEPTO POR ESTA DISPOSICIÓN, PUEDA SURGIR POR IMPLICANCIA U OPERACION DE LA LEY. LAS GARANTIAS IMPLICITAS DE COMERCIABILIDAD Y DE IDONEIDAD PARA CUALQUIER PROPOSITO SE LIMITAN EXPRESAMENTE AL PLAZO DE UN (1) AÑO.**
5. **MIDWEST NO SERA RESPONSIBLE, BAJO NINGUNA CIRCUNSTANCIA, AL COMPRADOR O CUALQUIER OTRA PERSONA, POR CUALQUIER DAÑO ESPECIAL, INCIDENTAL O INDIRECTO CAUSADO POR INCUMPLIMIENTO DE GARANTIA, INCUMPLIMIENTO DE CONTRATO U OTRO. ALGUNOS ESTADOS NO PERMITEN LA EXCLUSION O LIMITACION DE DAÑOS INCIDENTALES O INDIRECTOS, POR LO TANTO LAS LIMITACIONES O EXCLUSIONES MENCIONADAS MAS ARRIBA PUDER SER INVALIDAS PARA USTED.**
6. Esta garantía le otorga derechos legales específicos, y también puede usted tener otros derechos que varían de un estado a otro.

800-428-8560

midwesthomes4pets.com

P.O. Box 1031

Muncie, Indiana 47308

