

# Starter Series

MIDWEST Homes For Pets  
P.O. Box 1031  
Muncie, Indiana 47308  
800-428-8560  
www.midwesthomes4pets.com

## Assembly Instructions for 1154U

## Renseignements pour l'assemblage de 1154U

## Instrucciones de ensamblaje para 1154U

### IMPORTANT    IMPORTANTS !    IMPORTANTE!

1. Be sure to remove the collars and tags from your pet before placing it in the home to prevent possible entanglement.  
1. *Enlevez le collier, la plaque d'identité et la laisse de l'animal avant de le placer dans sa cage pour éviter tout risque d'étranglement.*  
1. Antes de colocar a su mascota en el albergue, quite los collares, plaquitas de identificación y correas para evitar la posibilidad que se enreden.
2. See enclosed sheet for warranty other important safety information.  
2. *Pour la garantie et d'autres renseignements importants, voir la feuille ci-incluse.*  
2. Leer hoja adjunta de la garantía y otras importantes informaciones.
3. Please save sales receipt as proof of purchase for warranty purposes.  
3. *Veillez conserver le reçu comme preuve d'achat aux fins de la garantie.*  
3. Guarde, por favor, el recibo de venta como prueba de la adquisición, para los propósitos de garantía.
4. Do not immediately discard the product carton. If necessary, a piece can be cut and placed between the Bottom Panel and the Pan to create a noise buffer and for additional support.  
4. *Ne jetez pas immédiatement le carton du produit. Au besoin, un morceau peut en être découpé et placé entre le panneau de dessous et la cuvette pour créer une barrière contre le bruit ainsi qu'un support supplémentaire.*  
4. No descarte la caja del producto inmediatamente. Si fuese necesario, un pedazo puede ser tallado y colocado entre el Panel Inferior y la bandeja para así crear un soporte adicional y una reducción de ruidos molestos.

## Parts Identification Identification des pièces Identificación de Partes

Drawings may vary from actual product

Les illustrations peuvent ne pas être entièrement identiques au produit.

Las ilustraciones pueden variar con respecto al producto real.

**Note: TOLL-FREE SERVICE HELPLINE:** If you have any problems or questions with the assembly, call our Service HELPLINE at **1-800-428-8560** between 9:00 am and 4:00 pm (EST) Monday through Friday.

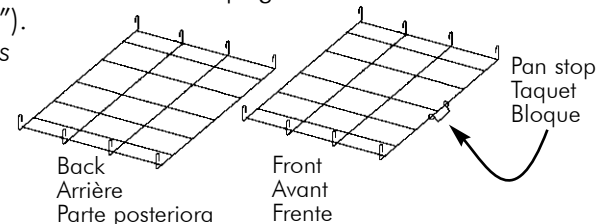
**Remarque: LIGNE SECOURS SANS FRAIS :** Si vous avez des problèmes ou des questions concernant l'assemblage, téléphonez à notre ligne secours au **1-800-428-8560** qui est à votre disposition de 9 h 00 à 16 h 00 (heure normale de l'Est) du lundi au vendredi.

**Nota: LINEA GRATUITA DE SERVICIO DE AYUDA:** Si tiene cualquier problema o preguntas con respecto al ensamblaje, llame a nuestro Servicio Helpline al **1-800-428-8560** entre las 9:00 a.m. y las 4:00 pm (EST) de Lunes a Viernes.

**A Bottom Panels (2)** - The bottom panel has the widest spaces between the wires and upright bent hooks. The "front" bottom panel has a bent wire attached to one end ("pan stop").

**Panneaux inférieurs (2)** - Les panneaux inférieurs sont ceux dont les mailles sont les plus espacées et qui sont munis de crochets verticaux recourbés. L'une des extrémités du panneau avant est munie d'un rectangle de métal (taquet).

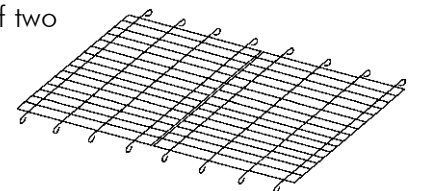
**Paneles Inferiores (2)** - El Panel Inferior es el que tiene los espacios mas grandes entre las varillas y ganchos doblados hacia arriba. El Panel Inferior "Delantero" tiene una manilla metálica en uno de los costados ("retén").



**B Top Panels (2 hinged panels)** - The top panels have open hooks on the length of two sides.

**Panneaux supérieurs** - Les panneaux supérieurs sont munis de crochets ouverts sur les deux côtés.

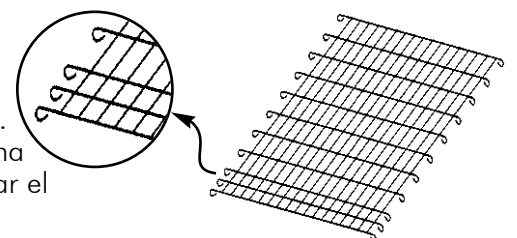
**Paneles Superiores (2 paneles entrelazados)** - El panel superior posee ganchos abiertos en los lados.



**C Side Panel (4)** - Each Side Panel has two closely spaced wire rungs at the bottom. Use these rungs to help identify the bottom.

**Panneaux latéraux (4)** - Le bas de chaque panneau latéral compte deux échelons peu espacés. Servez-vous de ces échelons pour repérer le fond de la cage.

**Paneles Laterales (4)** - Cada Panel Lateral posee dos varillas a corta distancia una de la otra en la parte inferior del mismo. Use este detalle para ayudarse a identificar el lado que va hacia abajo.

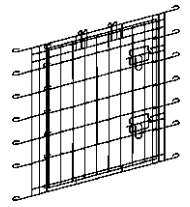


**D Door Panel (Front)** - This is the shorter panel with the hinged door and U-shaped slide bolt locks.

The top of the Door Panel has two bent wire hangers.

**Porte** - Il s'agit du panneau le plus court qui comporte une porte à charnières ainsi que des verrous à coulisse en forme de " U ". Le dessus de la porte est muni de deux boucles.

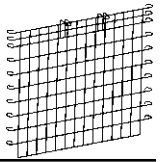
**Panel Puerta (Delante)** - Este es el panel mas corto el que posee una puerta con trancas en forma de U. La parte superior del Panel Puerta posee dos ganchos metálicos.



**E Back Panel** - Same size as door panel but is solid mesh. Top of back panel has two bent wire hangers.

**Panneau arrière** - Il est de la même taille que la porte mais il est entièrement fait de mailles. Le dessus du panneau arrière est muni deux boucles recourbées.

**Panel Trasero** - Del mismo tamaño que el Panel Puerta pero es compuesto de una red metálica solamente. La parte superior del Panel Trasero posee dos ganchos metálicos.



**F Corner Rods (6)** - These are straight wire rods with hooks on the end. They will be inserted downward through the corner loops to secure the top, sides and bottom of your pet home.

**Tiges de coin (6)** - Il s'agit de six tiges ayant un crochet à leur extrémité. Elles doivent être insérées dans les anneaux de coin afin de fixer les panneaux supérieurs, latéraux et inférieurs de la cage.

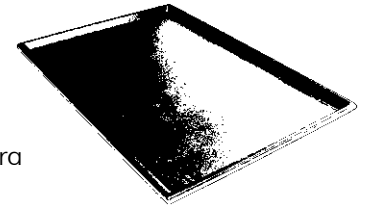
**Varillas para Ángulos (6)** - Estas son varillas rectas con gancho al final. Deben ser insertadas hacia abajo atravesando los lazos laterales, para asegurar la parte superior, los costados y el panel inferior de su casa para mascota.



**G Bottom Pan** - This is a slide-in pan which can be easily removed for cleaning. (The pan comes in a separate carton.)

**Plateau** - Il s'agit d'un plateau que l'on glisse dans le fond de la cage et qui peut facilement être retiré lors du nettoyage. (Le plateau est emballé séparément.)

**Bandeja del Piso** - Esta es una bandeja deslizable la cual puede ser fácilmente removida para higienizarla. (La bandeja viene en una caja separada).



## Assembly Instructions

### Instructions pour l'assemblage

### Instrucciones de ensamblaje

- While one person is able to assemble this pet home, some may find it easier someone assists with "an extra pair of hands."
- Une personne peut aisément monter cette cage toute seule, mais une personne de plus pour l'aider peut lui faciliter la tâche.
- A pesar que es factible que una persona ensamble este albergue para mascotas, alguien puede encontrar que es más fácil si otra persona ayuda, con "un par extra de manos".

**1** •Remove the contents of the packing carton. Sort and identify all the pieces described in the Part Identification. (When packed in the factory, the Corner Rods are inserted into the loops of the Door Panel and Back Panel.)

•Sortez le contenu du carton d'emballage. Triez et identifiez chaque pièce mentionnée dans la Description des pièces.

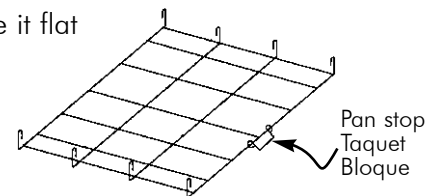
(Lorsqu'elles sont emballées à l'usine, les tiges de coin sont insérées dans les anneaux de la porte et du panneau arrière.)

•Remueva el contenido de la caja de cartón. Ordene e identifique todas las partes descritas en la Part Identification. (En el paquete de fábrica, las Varillas de los ángulos han sido insertadas en los lazos de los Paneles Puerta y Trasero.)

**2** •Locate the "front" Bottom Panel (A - this bottom panel has the "pan stop") and place it flat on the floor with the hooks of the Bottom Panel extending upward as shown below.

•Repérez le panneau inférieur (A) (qui est muni du taquet) et placez-le sur le plancher et vous assurant que les crochets pointent vers le haut, comme illustré.

•Identifique el Panel Inferior "Delantero" (A - este es el panel con la manilla) y colóquelo en el piso con los ganchos hacia arriba como se indica en la figura.

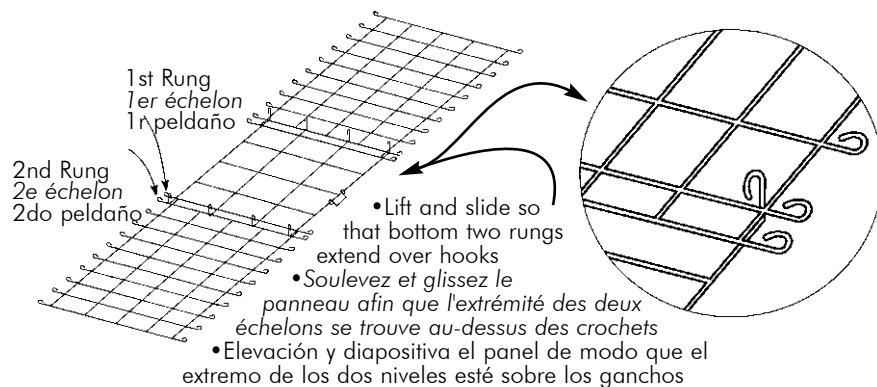


**3** •Locate two Side Panels (C) and lay them flat on the floor, one on each lengthwise side of the Bottom Panel as shown below. (The loops on the short ends of each Side Panel should face upward.)

•Repérez les deux panneaux latéraux (C) et mettez-les à plat sur le plancher, dans le sens de la longueur, de chaque côté du panneau inférieur, tel qu'illustré ci-dessous. (Les anneaux sur les côtés les plus courts du panneau inférieur doivent pointer vers le haut.)

•Identifique dos de los Paneles Laterales (C) y colóquelos horizontalmente a los lados del Panel Inferior como indicado en la figura. (Los ganchos de la parte angosta del Panel Lateral deben apuntar hacia arriba).

- 4** • Slightly lift and place the long edge of each Side Panel over the hooks on the Bottom Panel so that the second rung from the bottom of each Side Panel overlaps and rests directly under the hooks of the Bottom Panel.
- *Soulevez légèrement l'extrémité latérale de chaque panneau au-dessus des crochets du panneau inférieur afin que le deuxième échelon de chaque panneau latéral soit placé directement au-dessus du crochet du panneau inférieur.*

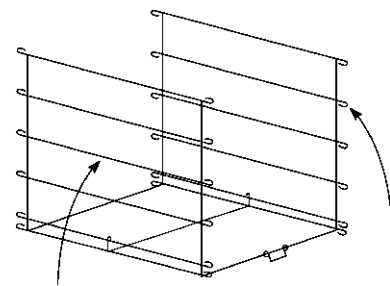


- Ligeramente levante y coloque el lado mas ancho de cada Panel Lateral por sobre los ganchos del Panel Inferior así la segunda hilera de ganchos ubicada en la parte inferior del Panel Lateral se sobrepone directamente con los ganchos del Panel Inferior.

- 5** • With the assistance of another person, pull the two Side Panels outward and upward to form a "U" shape. (Make sure the second rung from the bottom of each Side Panel slides up to connect inside the upright hooks of the Bottom Panel.)

• *Avec l'aide d'une autre personne, tirez les deux panneaux latéraux vers l'extérieur puis vers le haut afin de former un "U". (Assurez-vous que le deuxième échelon du fond glisse pour se fixer à l'intérieur des crochets verticaux du panneau inférieur.)*

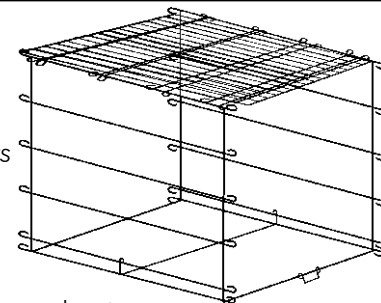
- Con la ayuda de otra persona, abra y levante los dos Paneles Laterales hasta formar una "U". (Asegúrese que la segunda hilera de ganchos de la parte inferior de cada Panel Lateral se conecte con los ganchos del Panel Inferior.)



- 6** • Fold the connected panels that make the Top Panel (B) so that the hooks on the side face outward. Position the folded Top Panel (B) over the upright Side Panels with the hooks facing downward. Connect the hooks of the Top Panel to the top rungs of the two upright Side Panels. (Make sure the panel is centered between the ends of the side panels.)

• *Pliez les panneaux joints pour former le panneau supérieur (B) et veillez à ce que les crochets sur le côté pointent vers le haut. Placez le panneau supérieur (B) au-dessus des panneaux latéraux en position verticale de façon à ce que les crochets pointent vers le bas. Fixez les crochets du panneau supérieur aux deux échelons verticaux sur les panneaux latéraux. (Assurez-vous que le panneau soit centré entre les extrémités des panneaux latéraux.)*

- Pliegue los paneles que forman el Panel Superior (B) para que los ganchos del costado apunten hacia arriba. Coloque el Panel Superior plegado (B) con los ganchos hacia abajo sobre los Paneles Laterales en posición vertical. Conecte los ganchos del Panel Superior a la primera hilera de ganchos de los dos Paneles Laterales. (Asegúrese que el panel esté bien centrado entre los paneles laterales).



- 7** • Repeat Steps 2 through 5 using the "back" Bottom Panel (A)--the remaining Bottom Panel.

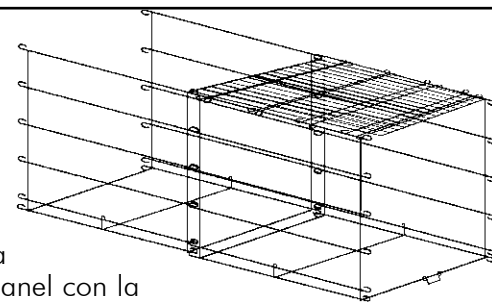
• *Répétez les étapes 2 à 5 avec le panneau inférieur arrière (A) - le reste du panneau inférieur.*

- Repita los pasos 2 hasta 5 usando el Panel Inferior sin la manilla (A) o sea el Panel Inferior restante.

- 8** • Position the "U" shape you just created to the Bottom, Sides and Top assembled in Step 6. Align the loops of the end of the "front" (opposite of the "pan stop") with the front end of the "back."

• *Alignez le "U" que vous venez de créer aux parties inférieures latérales et supérieures que vous avez assemblées à l'étape 6. Alignez les anneaux situés à l'extrémité de la partie avant (celle qui n'a pas de taquet) à l'avant de la partie arrière.*

- Posicione ahora los paneles en forma "U" que ha creado, al lado de los paneles ya ensamblados en el paso 6. Alinear los ganchos al final del "delantero" (opuesto al panel con la manilla) con la parte delantera del Panel Trasero.



- 9** • Unfold the Top Panel and swing it over into position over the back end. Then connect the hooks of the Top Panel to the top rungs of the two upright Side Panels.

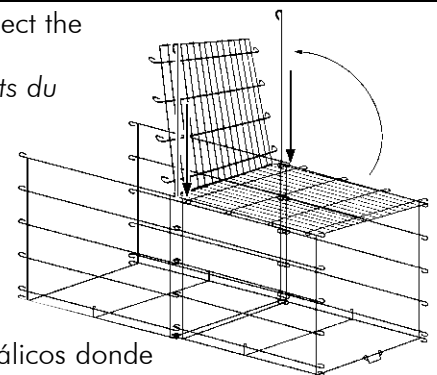
• *Dépliez le panneau supérieur et déposez-le sur la partie arrière. Fixez ensuite les crochets du panneau supérieur aux échelons supérieurs des deux panneaux latéraux.*

- Desdoble el Panel Superior y ábralo hacia atrás. Luego conecte los ganchos del Panel Superior a la hilera de ganchos de las Paneles Laterales.

- 10** • Locate 2 Corner Rods (F) and insert them through the various intersecting loops where the two side panels meet.

• *Repérez deux tiges de coin (F) et insérez-les dans les divers anneaux croisés, où les deux côtés des panneaux se touchent.*

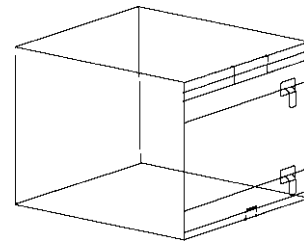
- Tome luego dos de las Varillas para Ángulos (F) y deslícelas pasando por los lazos metálicos donde los dos Paneles Laterales se encuentran.



**11** • Locate the open end of the pet home that has the pan stop attached to the end of the bottom panel. Position and hang the Door Panel (D) using the two hangers attached to the top rung. It will swing down naturally into position. The uppermost loop on the door panel should rest on top of the uppermost loops on the side panels. The door should be positioned so that the slide-bolt latches are on the **right** side, enabling the door to open **outward from right-to-left**.

• Repérez la partie ouverte de la cage où se trouve le taquet du panneau inférieur. Placez et fixez la porte (D) à l'aide des deux boucles attachées à l'échelon supérieur. Elle se positionnera naturellement. L'anneau supérieur du panneau devrait se trouver sur les boucles supérieures des panneaux latéraux. La porte doit être positionnée de façon à ce que les verrous à coulisse latéraux se trouvent du côté droit, ce qui permet d'ouvrir la porte de droite à gauche.

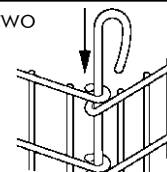
• Ubique el lado abierto de la casa de mascota que tiene la manilla en el panel inferior. Posicione y cuelgue el Panel Puerta (D) usando los dos colgantes adheridos a la varilla superior. Se deslizará solo hacia abajo hasta obtener la posición final. El gancho mas alto en el panel puerta debe apoyarse sobre los ganchos mas altos de los paneles laterales. La puerta debe ser posicionada de manera que los cerrojos miren hacia la derecha, permitiéndole a la puerta de abrirse hacia fuera de derecha a izquierda.



**12** • Take two of the Corner Rods (F) and insert them downward through the various intersecting loops of the two front corners.

• Prenez deux tiges de côté (F) et insérez-les dans les différents anneaux croisés des deux coins avant.

• Tome dos de las varillas para ángulos (F) e insértelas hacia abajo en los diferentes lazos de los dos ángulos delanteros.



**13** • Position and hang the back panel (E) against the open end of the pet home using the two hangers attached to the top rung. It will swing down naturally into position. The uppermost loops on the back panel should rest on top of the uppermost loops on the side panels.

• Placez et fixez le panneau arrière (E) à la partie ouverte de la cage à l'aide des deux boucles situées sur l'échelon supérieur. Il se positionnera naturellement. L'anneau supérieur au dos du panneau devrait se situer au-dessus des anneaux supérieurs des panneaux latéraux.

• Posicione y cuelgue el panel trasero (E) en la parte abierta de la casa de mascota usando los dos colgantes adheridos a la varilla superior. Se girará hacia abajo naturalmente hasta colocarse en posición. Los ganchos mas altos en el panel trasero deben apoyarse sobre los lazos mas altos en los paneles laterales.

**14** • Take the remaining two Corner Rods and insert them downward through the various intersecting loops of the front corners. (See Step 12)

• Prenez les deux tiges de côté restantes et insérez-les dans les divers anneaux croisés des coins avant. (Voir l'étape 12)

• Tome las últimas dos varillas de ángulos e insértelas hacia abajo en los diferentes lazos de los dos ángulos delanteros. (Vea el paso 12).

**15** • Insert the Bottom Pan (G) by sliding it onto the floor of the Pet Home. Secure the Bottom Pan inside the Pet Home with the pan stop attached to the front rung of the Bottom Panel.

• Insérez le plateau (G) en le glissant au fond de la cage. Fixez-le à l'intérieur de la cage à l'aide du taquet situé sur l'échelon avant du panneau inférieur.

• Inserte la Bandeja del Piso (G) deslizándola suavemente en la base de la Casa de Mascota. Asegure bien la Bandeja del Piso con los retenes ubicados en la varilla delantera del Panel Inferior.

**NOTE: To protect the finish of your Pet Home and the bottom pan, use only mild, non-abrasive cleaners and water. Any coarse scrubbing or abrasive materials could damage the finish.**

**REMARQUE : Pour protéger la finition de votre Cage pour animal et de la Base, ne les nettoyez qu'avec un produit non abrasif et de l'eau. Frotter trop fort ou des produits abrasifs peuvent endommager la finition.**

**NOTA: Para proteger la terminación de su jaula Pet Home y la bandeja inferior, use solamente limpiadores suaves no abrasivos, y agua. Cualquier fregado áspero o materiales abrasivos pueden dañar la terminación.**

#### LIMITED MANUFACTURERS WARRANTY

1. For one (1) year from the date of original purchase, MIDWEST Homes For Pets ("MIDWEST") warrants to the purchaser of this pet home that, should it prove defective by reason of improper workmanship and/or material, MIDWEST will repair or replace, at its option, any defective part of the pet home, without charge for the part or for shipping. Replacement parts are warranted for the remainder of the original period.

2. THIS WARRANTY DOES NOT COVER defects in the wire enclosure caused by any animal, any physical abuse to or misuse of the pet home, any damage caused by the original purchaser or any third party, or any defects arising or discovered more than one (1) year from the original retail purchase date.

#### 3. STEPS TO OBTAIN WARRANTY SERVICE:

A. The purchaser must call MIDWEST's HELPLINE, 800-428-8560, to report the alleged defect to a customer service representative or obtain missing parts.

B. The customer service representative will determine if the defect is covered by this warranty, and if it is, will authorize and instruct the purchaser in how to obtain corrective action.

C. MIDWEST may require the purchaser to present the sales receipt or other proof of purchase prior to authorizing any return or replacement. No returns or replacements will be permitted without proper authorization. If a return or replacement is authorized, you may be requested to return the item to MIDWEST or to make the item available for pick-up by MIDWEST.

4. ANY EXPRESS WARRANTY NOT PROVIDED IN THIS WARRANTY DOCUMENT, AND ANY REMEDY FOR BREACH OF CONTRACT THAT, BUT FOR THIS PROVISION, MIGHT ARISE BY IMPLICATION OR OPERATION OF LAW, IS HEREBY EXCLUDED AND DISCLAIMED. THE IMPLIED WARRANTIES OF MERCHANTABILITY AND OF FITNESS FOR ANY PARTICULAR PURPOSE ARE EXPRESSLY LIMITED TO A TERM OF ONE (1) YEAR. SOME STATES DO NOT ALLOW LIMITATIONS ON HOW LONG AN IMPLIED WARRANTY LASTS, SO THE ABOVE LIMITATIONS MAY NOT APPLY TO YOU.

5. UNDER NO CIRCUMSTANCES SHALL MIDWEST BE LIABLE TO PURCHASER OR ANY OTHER PERSON OR ANY SPECIAL, INCIDENTAL OR CONSEQUENTIAL DAMAGES, WHETHER ARISING OUT OF BREACH OF WARRANTY, BREACH OF CONTRACT OR OTHERWISE. SOME STATES DO NOT ALLOW THE EXCLUSION OR LIMITATIONS OF INCIDENTAL OR CONSEQUENTIAL DAMAGES, SO THE ABOVE LIMITATIONS OR EXCLUSION MAY NOT APPLY TO YOU.

6. This warranty gives you specific legal rights, and you may also have other rights which vary from state to state.

